



CANTIDAD
DE PUERTAS



CAPACIDAD DE
CARGA POR HOJA



ANCHO MINIMO
DE PUERTA



MATERIAL
PUERTA



PERFIL
ALUMINIO



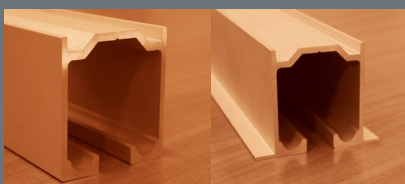
ESPESOR
PUERTA MADERA
*Depende de Kit anexo a utilizar



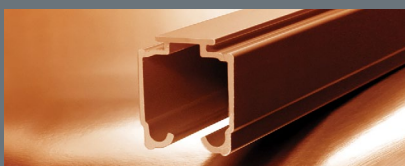
ESPESOR
PUERTA VIDRIO
*Espesor según mordaza



Easy Soft DN80



Riel U21 RT | Riel U21 CA



Riel U21 AL



Sistema corredizo de cierre suave para puertas de entre 50 y 80 Kg.

USOS

| Puertas divisorias de ambiente

CUALIDADES

| Puede ser utilizado con puertas de madera, vidrio o aluminio con pesos desde 50 a 80 Kg.

| Incorpora pistón sellado entregando mayor estabilidad al recorrido de la puerta. El pistón permite eliminar el uso de resortes, evitando trabas, daños y prolongando la vida útil del sistema.

| Activador con barra de aluminio que permite ajustar la posición para una instalación más fácil.

| Para aplicación en puertas de vidrio combinar con Kit Anexo ES DN80 VD y Mordaza Mini, Mordaza Perforada o Mordaza Presión/Perforada según la necesidad.

| Para aplicación en puertas de madera combinar con Kits Anexos ES: DN80 CF, DN80 OC FT o DN80 OC LT.

| Para aplicación con perfiles de aluminio utilizar perfiles Toledo y Ágata con sus respectivos complementos.



RODAMIENTO



RESISTENCIA CÁMARA NIEBLA SALINA



ANSI - BHMA



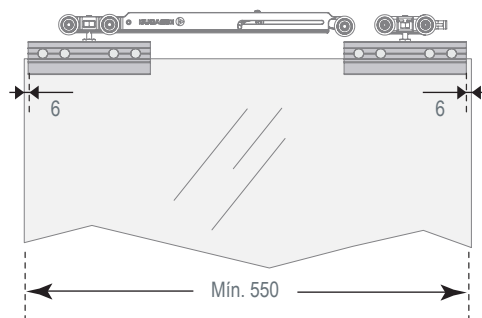
UNE - EN

Posibles configuraciones en vidrio:

	M. Mini	M. Perforada	M. Pres/Perf
Easy Soft DN80	x 1	x 1	x 1
Kit anexo ES DN80 VD	x 1	x 1	x 1
Mordaza Mini	x 1		
Mordaza Perforada		x 1	
Mordaza Pres/Perf			x 1
Kit complementos 8 - 10			x 1
Kit complementos 12 - 13			ó x 1

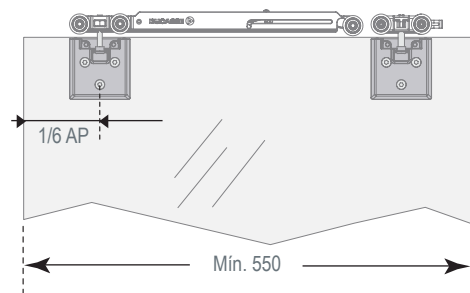
Easy Soft DN80 + Kit anexo ES DN80 VD + Mordaza Mini

e = 8-10mm



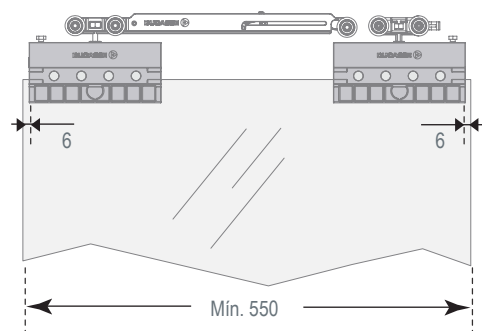
Easy Soft DN80 + Kit anexo ES DN80 VD + Mordaza Perforada

e = 8-10mm | 12-13mm



Easy Soft DN80 + Kit anexo ES DN80 VD + Mordaza Pres/Perf

e = 8-10mm | 12-13mm



EASY SOFT DN80

10107026485
Mínimo de despacho: 10 unidades

- 1 Cierre suave
- 1 Activador
- 1 Carro DN80
- 1 Freno DN80
- Elementos de fijación

KIT ANEXO ES DN80 VD

10107026489
Mínimo de despacho: 10 unidades

- 2 Bujes VD
- 4 Pernos
- 2 Tuercas



RIEL U 21 RT
2.0 m. 10100626082
3.0 m. 10100626083
6.0 m. 10100626086



RIEL U 21 CA
2.0 m. 10100626092
3.0 m. 10100626093
6.0 m. 10100626096



RIEL U 21 AL
2.0 m. 10100626020
3.0 m. 10100626030
6.0 m. 10100626060

KIT ANEXO ES DN80 CF

10107026486

Mínimo de despacho: 10 unidades

2 Pletinas de montaje DN80	
2 Pernos	
4 Tuercas	
1 Kit guía GPR 8,5	
Elementos de fijación	

KIT ANEXO ES DN80 OC FT

10107026487

Mínimo de despacho: 10 unidades

2 Pletinas DN80 OC FT	
2 Pernos	
2 Tuercas	
1 Llave Segmenta	
1 Kit guía GPR 8,5	
Elementos de fijación	

KIT ANEXO ES DN80 OC LT

10107026488

Mínimo de despacho: 10 unidades

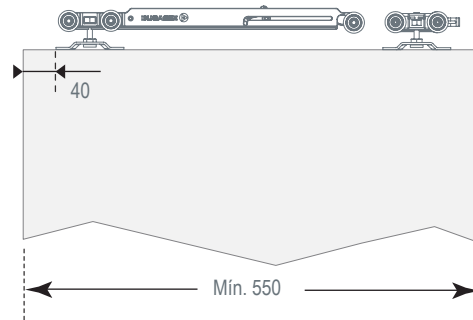
2 Cajas fijas DN80 OC LT	
2 Cajas móvil DN80 OC LT	
2 Tapas DN80 OC LT	
2 Pernos	
2 Tuercas	
1 Kit guía GPR 8,5	
Elementos de fijación	

Posibles configuraciones en madera:

	DN80 CF	DN80 OC FT	DN80 OC LT
Easy Soft DN80	x 1	x 1	x 1
Kit anexo ES DN80 CF	x 1		
Kit anexo ES DN80 OC FT		x 1	
Kit anexo ES DN80 OC LT			x 1

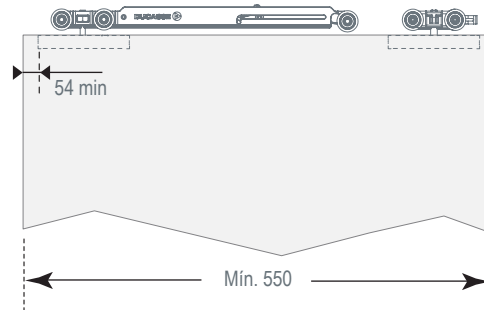
ES DN80 + Kit Anexo ES DN80 CF

e ≥ 20mm



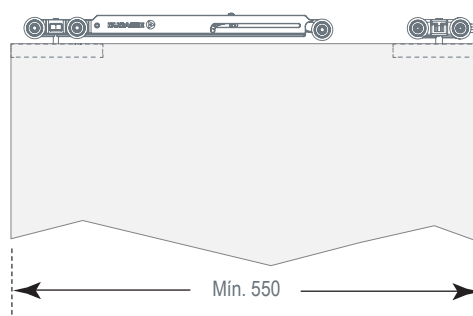
ES DN80 + Kit Anexo ES DN80 OC FT

e > 25mm



ES DN80 + Kit Anexo ES DN80 OC LT

e ≥ 30mm



(*)Todas las medidas están expresadas en milímetros. (**) Estas medidas son sólo referencia, para instalación consulte instructivo de montaje.