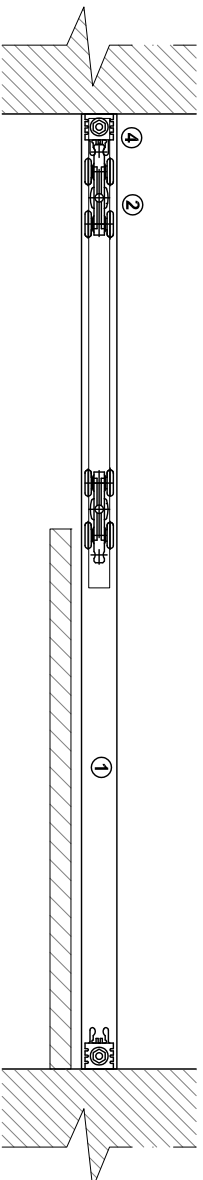


# DN 80 CF

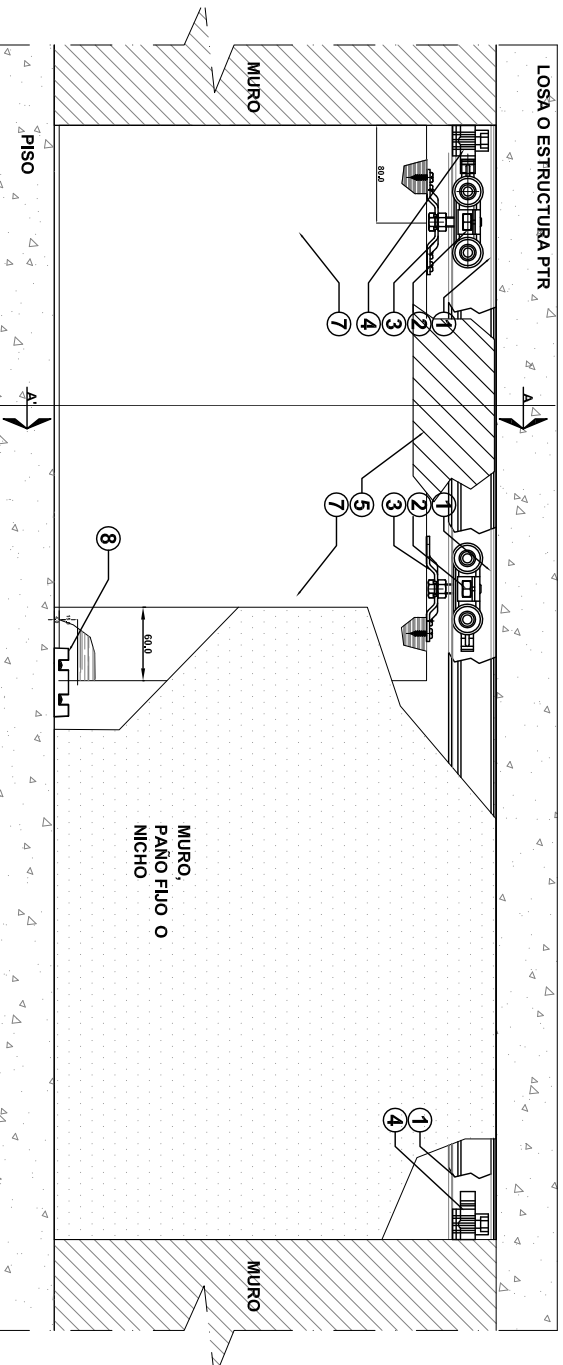
## Especificaciones técnicas

### CONFIGURACION GENERAL Y DETALLE DE COMPONENTES.

Vista Superior



Vista frontal

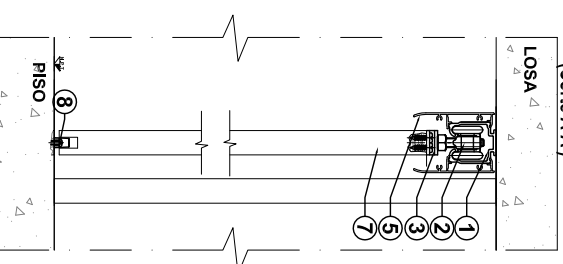


### Referencias.

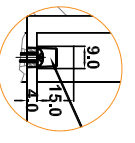
- 1 Riel U21
- 2 Armado Carro DN80
- 3 Pletina de Sujeción
- 4 Armado Freno
- 5 Genefa Pata Ancha Corta
- 7 Hoja de Madera / Perfil-Vidrio
- 8 Guia al piso GP-12

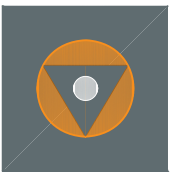
Vista lateral

(Corte A-A)



Detalle

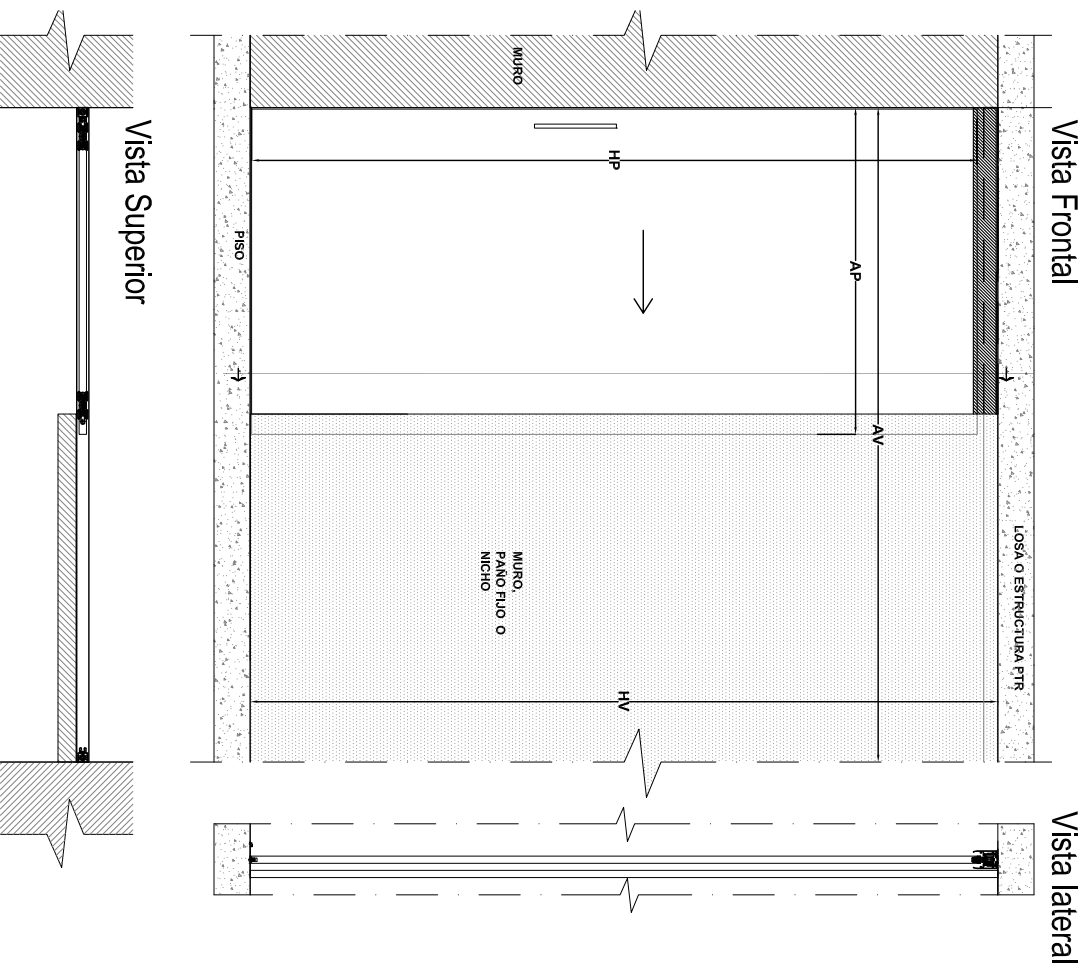




# DN 80 CF

## Especificaciones técnicas

### APLICACIÓN: ESQUEMA GENERAL.



#### NOMENCLATURA:

HP=ALTIMA DE PUERTA  
HV=ALTIMA DE VANO  
AP=ANCHO DE PUERTA  
AV=ANCHO DE VANO

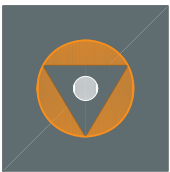
#### FORMULAS DE CÁLCULO:

HP=HV- 60 mm  
AP=AV/2+60 mm

#### NOTAS:

- >Para riel embutido se debe instalar el riel , carro y freno antes de instalar los acabados (plafón, tablaroca, etc).
- >Se recomienda dejar la acotación necesaria en caso de usar falso plafón.
- >Se recomienda usar tornillos de acuerdo al acabado en piso.
- >Los tornillos para fijar el riel dependerán de la estructura.

Aplicación	= Madera /Aluminio y vidrio
Luz riel / puerta	= 16mm/4mm
Carga	= 80 kg
Espesor	= 20-40mm

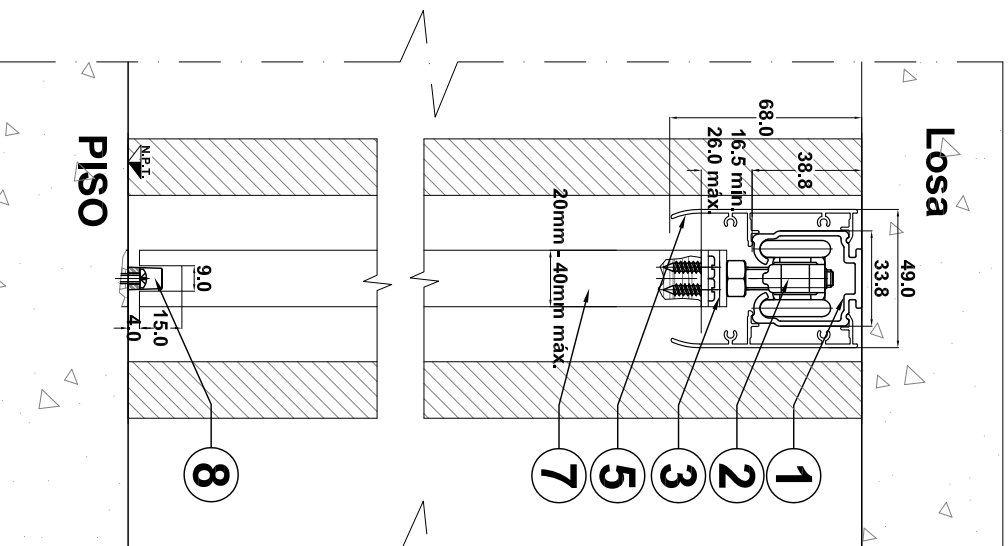


# DN 80 CF

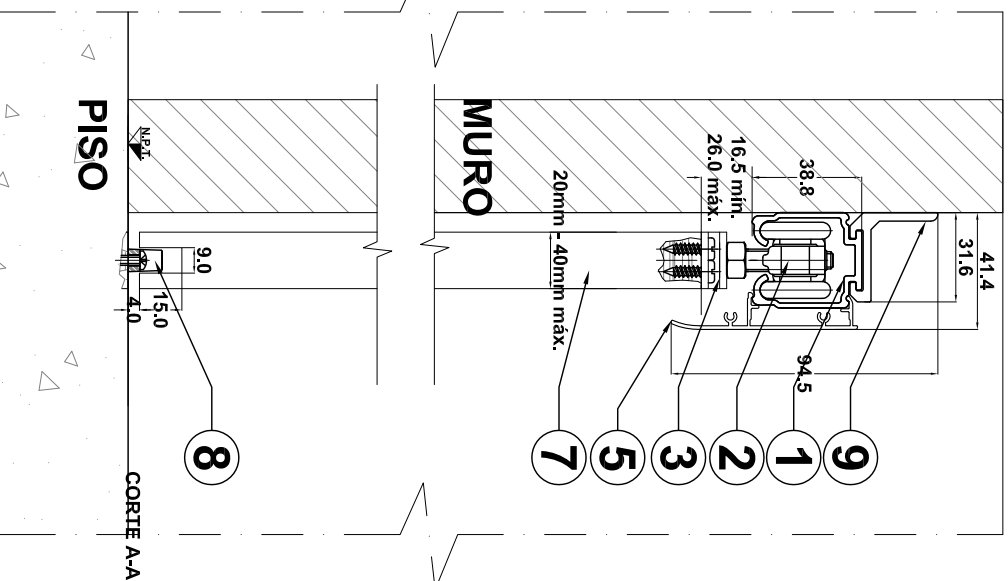
## Especificaciones técnicas

### OPCIONES DE INSTALACIÓN:

A) En nicho

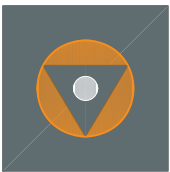


B) Fuera de Vano



### Referencias

1	Riel U21
2	Armado Carro DN80
3	Pletina de Sujeción
5	Geneza Pata Ancha Corta
7	Hoja de Madera / Perfil-Vidrio
8	Guía al piso GP-12
9	Conector Lateral Corto

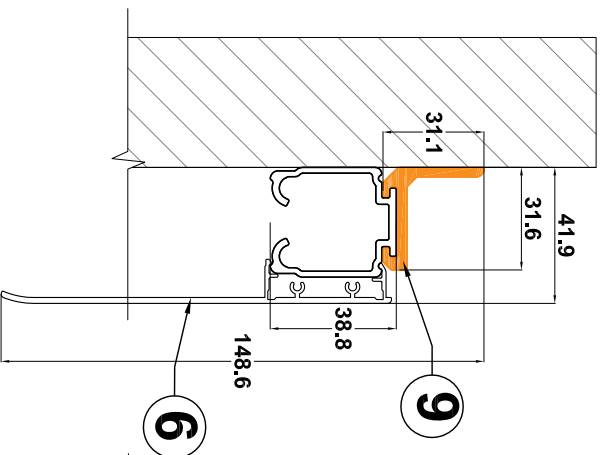


# DN 80 CF

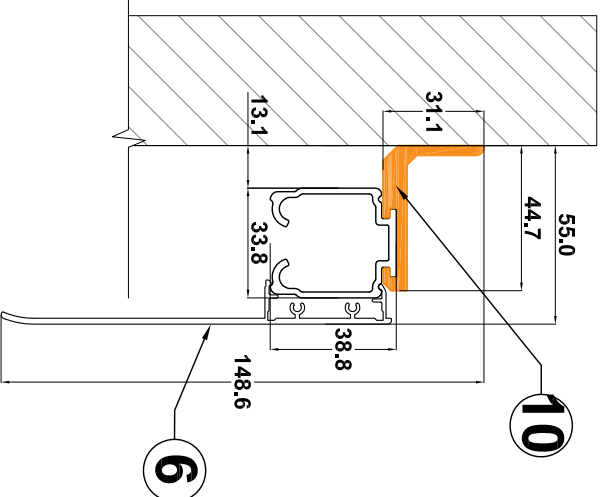
## Especificaciones técnicas

### OPCIONES DE RIEL / ACCESORIOS.

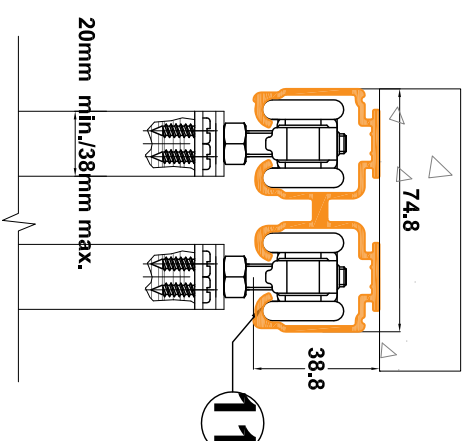
Conector Lateral Corto



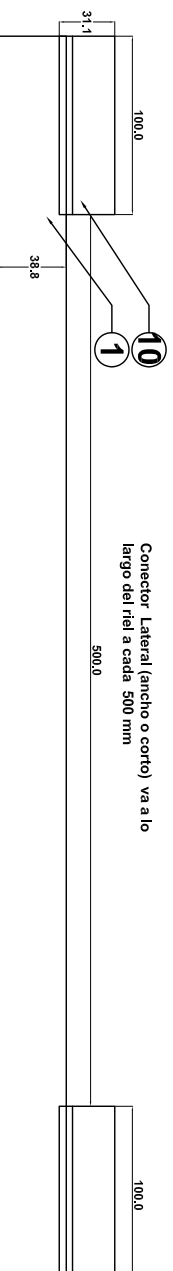
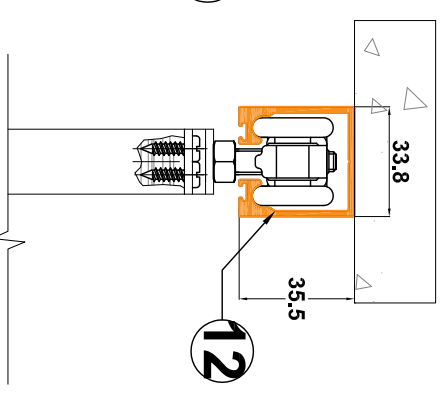
Conector Lateral Ancho



Riel U-21 Doble



Riel U-21 Recto



Conector Lateral (ancho o corto) va a lo largo del riel a cada 500 mm

### Referencias

1	Riel U21
6	Geneña Pata Ancha Larga
9	Conector Lateral Corto
10	Conector Lateral Ancho
11	Riel U-21 Doble
12	Riel U-21 Recto