

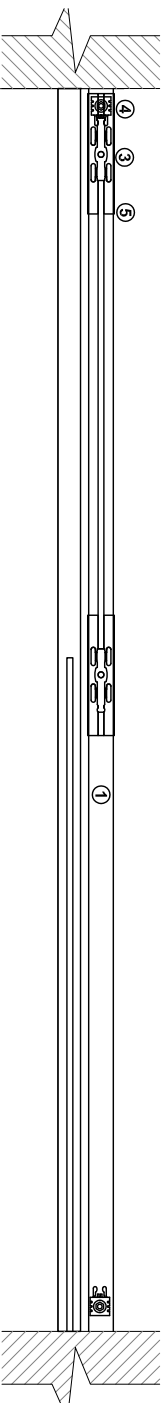


# DN 80 VD

## Especificaciones técnicas

### CONFIGURACIÓN GENERAL Y DETALLE DE COMPONENTES.

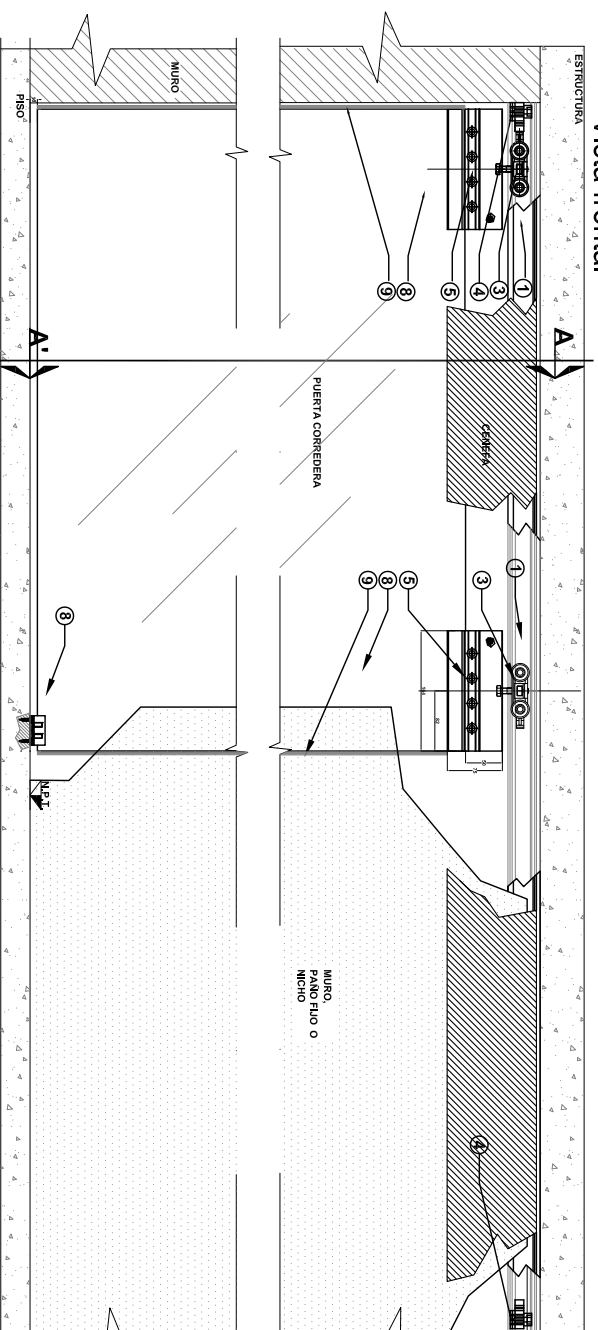
Vista superior



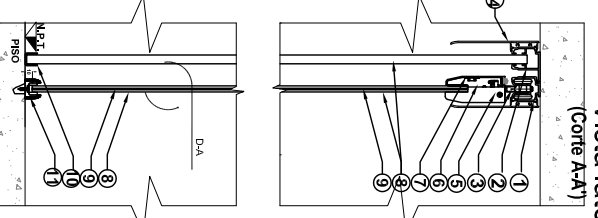
Referencias.

1	Riel U21
2	Riel U21 Paño Fijo
3	Armado Carro DN80
4	Armado Freno
5	Mordaza Presion
6	Tapa Terminacion
7	Cenefa Mordaza
8	Hoja de Vidrio
9	Burbuja Policarbonato
10	Riel Paño Fijo Inferior
11	Guia Vidrio
14	Cenefa Pata Ancha Larga

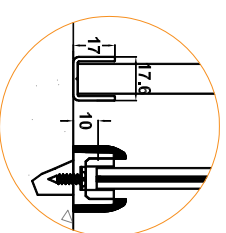
Vista frontal

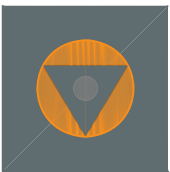


Vista lateral



Detalle

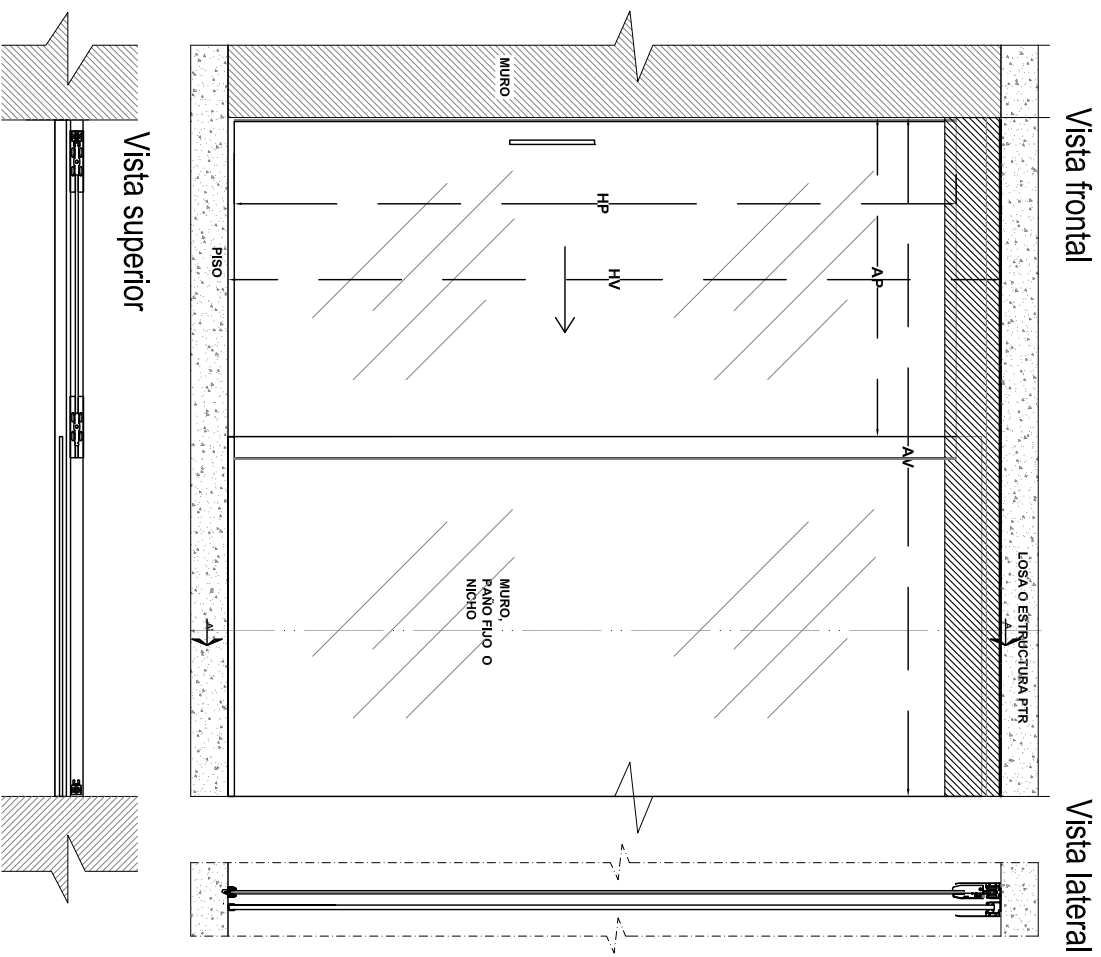




# DN 80 VD

## Especificaciones técnicas

### APLICACIÓN: ESQUEMA GENERAL.



#### NOMENCLATURA:

HP=ALTIMURA DE PUERTA  
HV =ALTIMURA DE VANO  
AP =ANCHO DE PUERTA  
AV =ANCHO DE VANO

#### FORMULAS DE CÁLCULO:

HP=HV- 52 mm  
AP =AV/2+20 mm

#### NOTAS:

- >Para riel embutido se debe instalar el riel , carro y freno antes de instalar los acabados (plafón, tablaroca, etc).
- >Se recomienda dejar la acotación necesaria en caso de usar falso plafón.
- >Se recomienda usar tornillos de acuerdo al acabado en piso.
- >Los tornillos para fijar el riel dependerán de la estructura.

Aplicación	= Vidrio
Luz riel / puerta	= 3mm/10mm
Carga	= 80 kg
Espesor	= 8 -10 / 12-13mm



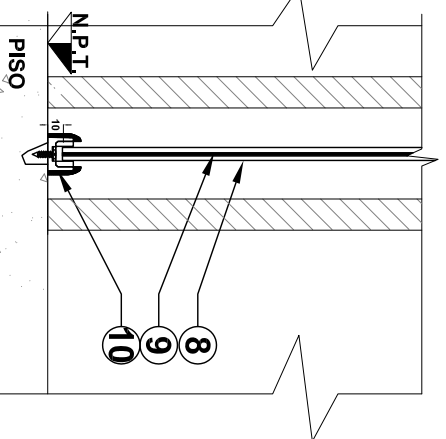
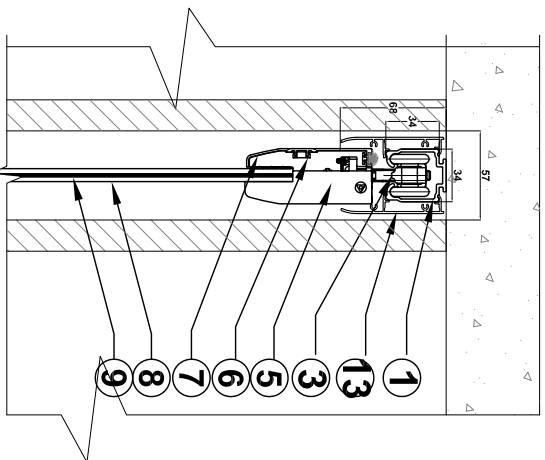
# DN 80 VD

## Especificaciones técnicas

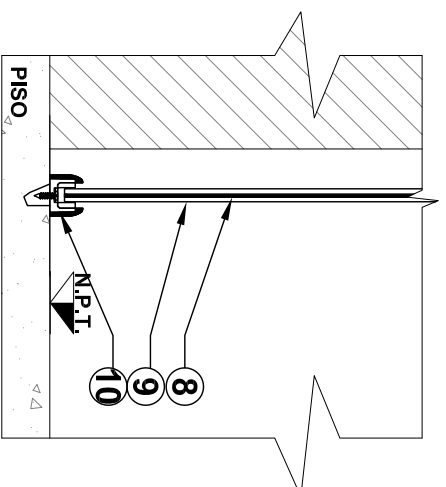
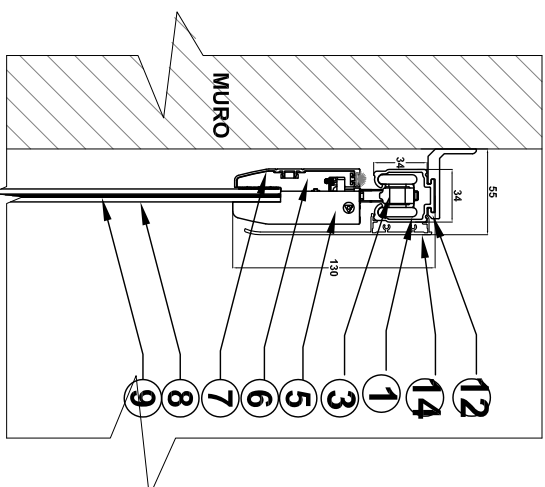
### OPCIONES DE INSTALACIÓN:

#### Referencias.

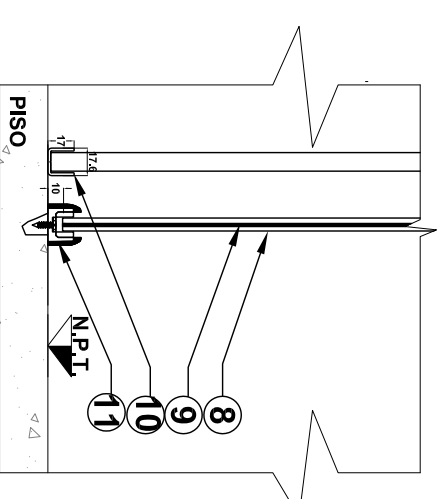
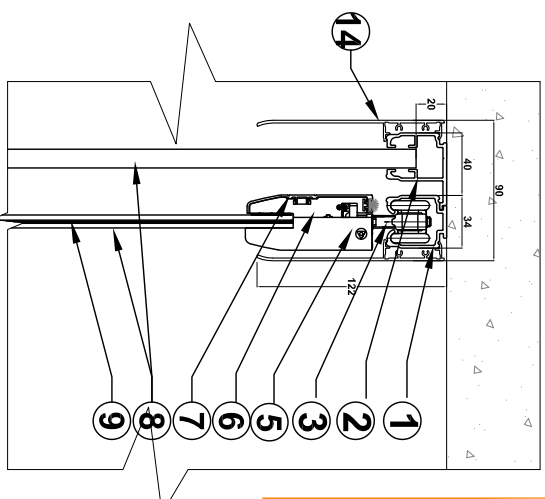
A) En nicho



B) Fuera de Vano



C) Con Paño Fijo



1	Riel U21
3	Armado Carro DN80
5	Mordaza Presion
6	Tapa Terminacion
7	Cenefa Mordaza
8	Hoja de Vidrio
9	Burbuja Policarbonato
10	Guia Vidrio
11	Riel Paño Fijo Inferior
12	Conector Lateral al Muro Ancho
13	Cenefa Pata Ancha Corta
14	Cenefa Pata Ancha Larga



# DN 80 VD

## Especificaciones técnicas

### OPCIONES DE RIEL

Riel U21 Doble  
Riel Paño Fijo Ancho  
Riel Paño Fijo Inferior

Riel U21 Recto

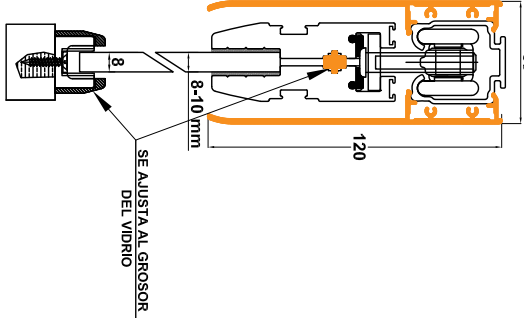
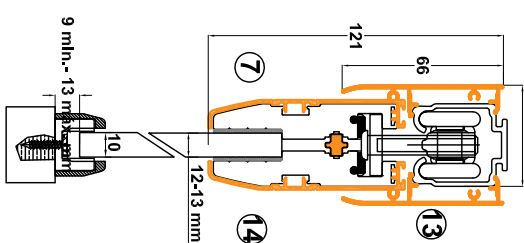
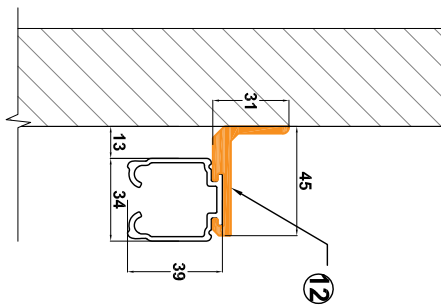
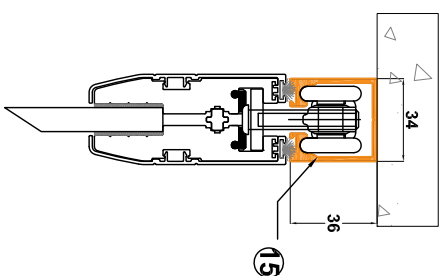
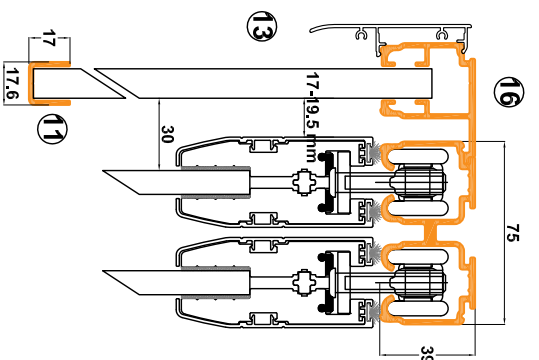
Conector Lateral Ancho

Geneffa Mordaza  
Geneffa Pata Ancha Corta  
Geneffa Pata Ancha Larga

- Riel U 21 Doble
- Riel U 21 Recto

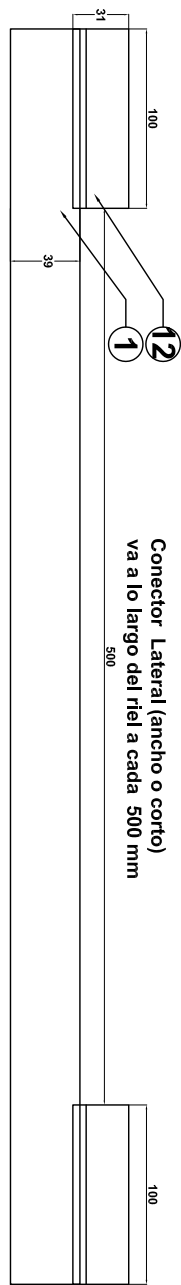
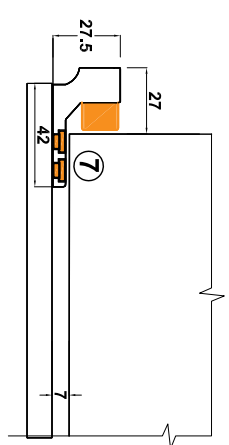
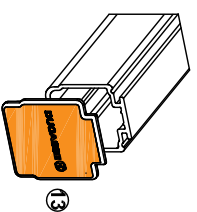
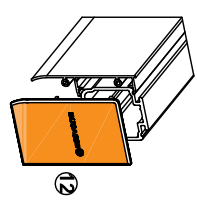
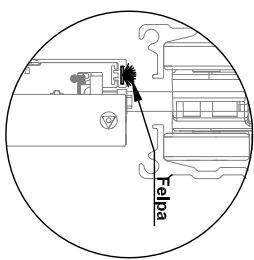
### ACCESORIOS

- Conector Lateral Ancho
- Geneffa Mordaza
- Geneffa Ancha corta
- Geneffa Ancha larga
- Tapa U 21
- Tapa U 21 geneffa corta
- Tope Vidrio



Tapa U21 Geneffa Corta / Tapa U21

Tope Vidrio



Conector Lateral (ancho o corto)  
va a lo largo del riel a cada 500 mm

### Referencias

1	Riel U21
5	Mordaza Presion
6	Tapa Terminacion
7	Geneffa Mordaza
8	Hoja de Vidrio
10	Guia Vidrio
11	Riel Paño Fijo Inferior
12	Conector Lateral Ancho
13	Geneffa Pata Ancha Corta
14	Geneffa Pata Ancha Larga
15	Riel U21 Recto
16	Riel Paño Fijo