



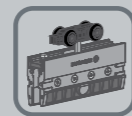
MÁX. CARGA POR HOJA  
MAX. DOOR WEIGHT



ESPESOR DE PUERTA  
DOOR THICKNESS



ANCHO DE PUERTA  
DOOR WIDTH



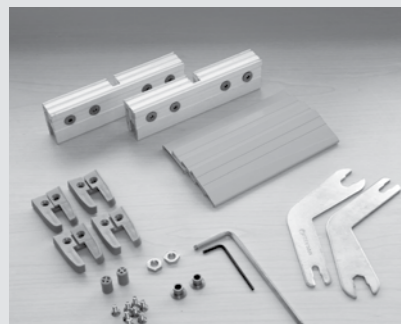
UTILIZAR CON DN80 VD  
USE WITH DN80 VD



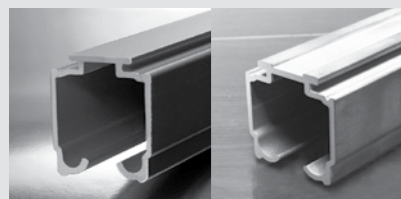
UTILIZAR CON DN50 VD  
USE WITH DN50 VD



Mordaza Mini  
Mini Clamp

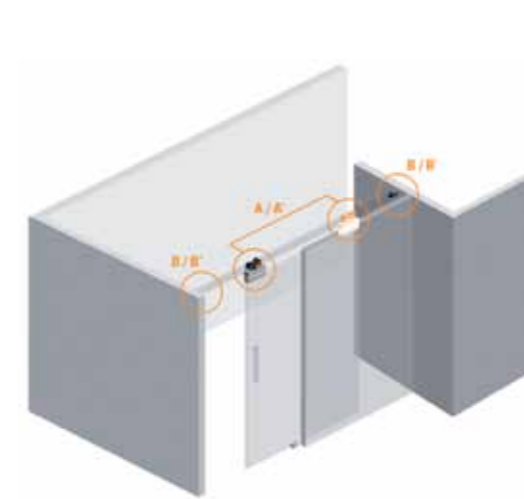


Kit Mordaza Mini  
Clamp Complements Kit

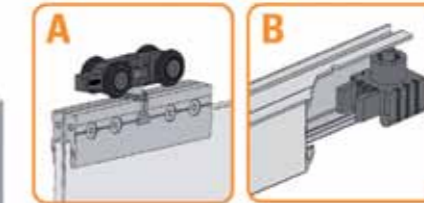


Rieles U21  
U21 Tracks

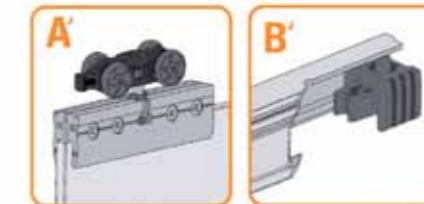
Rieles U45  
U45 Tracks



Aplicación con DN80 VD  
Application with DN80 VD

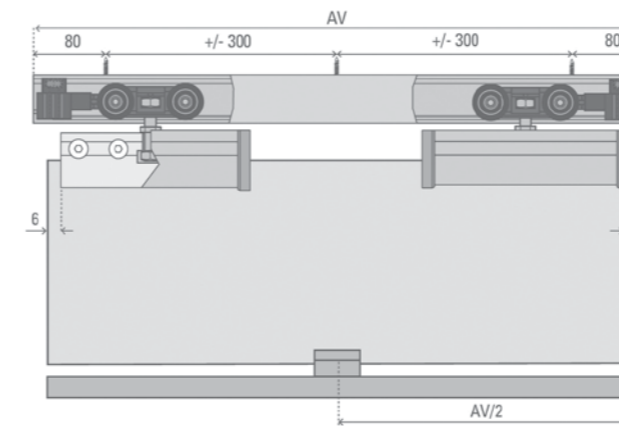


Aplicación con DN50 VD  
Application with DN50 VD



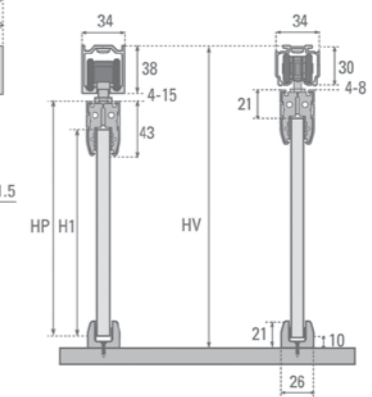
Vista Frontal  
Frontal View

Vista Lateral  
Lateral View



DN80 VD + Riel U21  
DN80 VD + U21 Track

DN50 VD + Riel U45  
DN50 VD + U45 Track



Mordaza Mini / Mini Clamp  
| para 1 Hoja / for 1 Door |

1030001121

2 Mordazas Mini  
2 Mini Clamps



4 Cenefas Mordaza Mini 150mm  
4 Mini clamp pelmet 150mm



2 Bujes VD Mordaza Mini  
2 VD Clamp Mini Metal hub



4 Tapa Mordaza Mini  
4 Nylon Clamp End Cap



1 Guía VD  
1 Floor Guide VD



2 Tuercas M8 (DN 80) / 2 M8 screws (DN 80)  
2 Llaves Segmenta / 2 Segmenta keys  
2 Llaves Allen (2,5-4 mm) / 2 Allen keys (2,5-4 mm)  
Tornillos y tarugos / Screws and dowels

Con puertas de hasta 50Kg, usar:  
With doors up to 50Kg use:

DN50 VD

10100217272

Con puertas de hasta 80Kg, usar:  
With doors up to 80Kg use:

DN80 VD

10100217487

ACCESORIOS / ACCESSORIES  
| ver página 121-124 / see page 121-124 |



Cenefa mordaza  
Clamp Pelmet  
2m. 10100605270 / 3m. 10100605280 /  
6m. 10100605290



Tapa mordaza ZK  
Zamac Clamp End Cap  
ref. 10300001462

Tapa Mordaza PA / Nylon Clamp End Cap  
ref. 10300001490

Mordaza minimalista para sistemas  
correderos colgantes de vidrio.  
Minimalist Clamp for top glass door sliding  
systems.

## USOS / APPLICATIONS

Divisiones de ambiente residenciales,  
comerciales e institucionales / Home, office  
and institutional space partitions.

## CUALIDADES

| Estética minimalista, con menor presencia del herraje,  
mayor visibilidad y transparencia.

| Las tapas de terminación aseguran la cenefa y ofrecen  
una apariencia elegante.

| La cenefa mini otorga una estética continua y uniforme.

| Fácil montaje de la puerta y versatilidad en diversos  
ambientes, pudiendo utilizar la opción mecanizada en  
condiciones de humedad y calor.

## FEATURES

| Minimalistic aesthetics, with less presence  
of the iron fitting, better visibility and  
transparency.

| The end caps secure the pelmet and provide  
an elegant appearance.

| The mini clamp provides a continuous and  
uniform appearance.

| Doors are easy to assemble. Installation  
under humid or hot conditions when using the  
mechanized option.

Todas las medidas están expresadas en milímetros. Estas medidas son sólo referencia, para instalación consulte instructivo de montaje. / All  
measurements are expressed in millimeters, they are only for reference. See the fitting instructions to install.

(\* Productos testeados en los laboratorios Ducasse según protocolo de normas internacionales. / The products have been tested at Ducasse  
laboratories according to international standards.